

Mini-Weld Model 7

5700HT 100V

Ceramic Core Airless Plastic Welder

100V 50/60HZ



ミニウエルドモデル7エアレスプラスチック溶接機5700HT100V



Mini-Weld Model7エアレスプラスチック溶接機は、あらゆる種類のプラスチックの修理を最適に作業ができます。

モデル7は、修理工場の環境に最適で、携帯性が高く温度調整ができるセラミックコア溶接機になります。ベルトクリップを装備したコントロールユニットは機動性を向上させ、温度調整の利便性を高めます。

モデル7は全ての付属品と溶接ロッドを収納するためのカスタム成型ケースが特徴です。長寿命で最速の溶接エアレスプラスチック溶接機になります。



発熱部のセラミックエレメントは、一般的な標準エレメントより設定温度までの発熱が早く、長寿命。

モデル7は、セラミックエレメントヒーターコアのみの交換が可能である為、メンテナンス性も高く、本体そのものの交換を回避できます。

メリット：

- ・ 200ワットのセラミック発熱体は、従来の発熱体に比べて最速のウォームアップ時間と最大の信頼性を提供します。
- ・ 事実上あらゆる種類のプラスチックを修理できます。TPO、ポリプロピレンのような「問題のあるプラスチック」でも、FiberFlexユニバーサル修復ロッドを使用して容易に修復できます。
- ・ 事実上ほぼすべての熱可塑性樹脂を修理するための8種類のプラスチック溶接ロッドが含まれています

ミニ溶接モデル7エアレスプラスチック溶接機 5700HT100V 日本仕様モデル

仕様
寸法: 35.6cm x 31.1cm x 11.4cm
重量: 1.8 kg
電圧入力: 100V 50/60HZ
電力: 200W

List of Contents

Part No.	説明	数量
R01-01-03-NT	ポリウレタンロッド.....	1巻
R02-01-03-BK	ポリプロピレンロッド.....	15本
R03-01-03-WH	ABS ロッド.....	15本
R04-01-03-NT	ポリエチレンロッド.....	15本
R05-01-03-GY	TPOロッド.....	15本
R06-01-03-NT	ナイロンロッド.....	15本
R07-01-03-NT	ポリカーボネートロッド.....	4本

Part No.	説明	数量
R10-04-03-BK	ファイバーフレックス.....	15本
6012	200W溶接エレメント.....	1個
6027HT	標準溶接チップ.....	1個
6031	ティアドロップ溶接チップ.....	1個
2045W	補強ワイヤーメッシュ.....	1個
6124WB	ステンレスワイヤーブラシ.....	1個
	溶接スタンド.....	1個
	電源ケーブル2.0m.....	1個
	取扱説明書.....	1個

ファイバーフレックスは、PPバンパーに最適

2液型接着剤でバンパーを修理していた場合は、プライマーを付けていてもフェザージェッジ部がはがれやすく、作業に疑問を感じていたのではないかと思います。ファイバーフレックスを使用することで、その問題を今後、抱えることは決してない事でしょう！革新的なファイバーフレックスは、あらゆる種類のプラスチックに固執するユニバーサルロッドです。

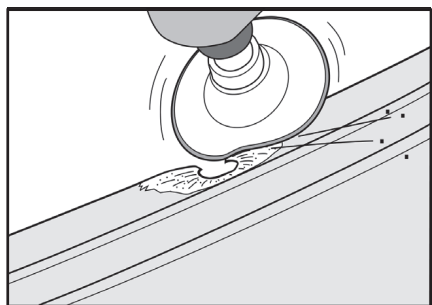
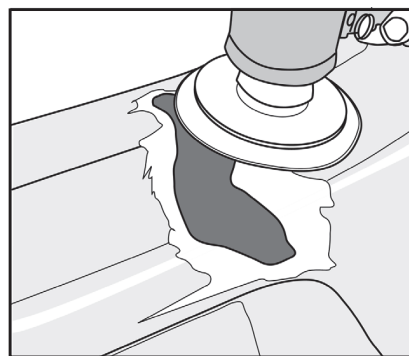
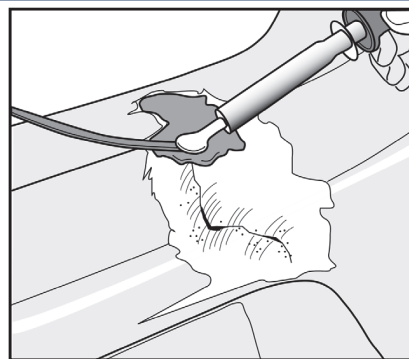
TPO・TEO・PP・その他の「問題のあるプラスチック」に特に適しています。接着促進剤に煩わされる必要はありません。ファイバーフレックスは、カーボン繊維とグラスファイバー入りの信じられないほどの追従性、密着性、強度を兼ねそろえた製品になります。

乾燥時間を待つ必要がありません。

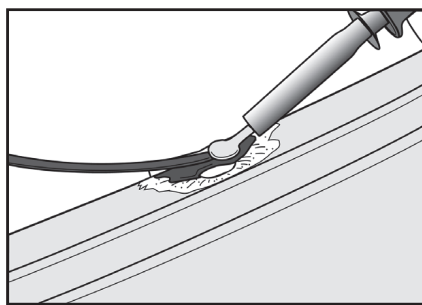
2液型の補修材料を使用すると、研磨を開始する前に少なくとも20分、場合によっては一晩待機する必要があります。ポリバンスの溶接システムを使用すると、迅速に作業が完了できる為、修理にかかる時間を大幅に短縮できます。

壊れたタブと破損した取付穴を修理できます！

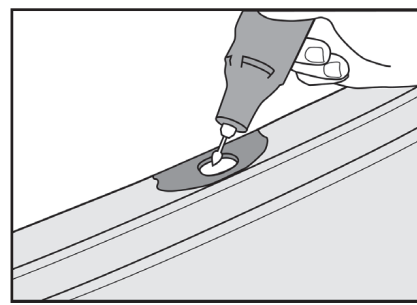
最大の強度と耐久性を保持する為に、補強ワイヤーマッシュを埋め込むことをお勧め致します。



1 - 切削



2 - 溶接



3 - 形成

ラジエーターやアンダーフードプラスチックを簡単に修理しましょう！

Mini-Weld Model7エアレスプラスチック溶接機を使用すると、他のシステムでは、不可能な修理作業を行うことができます。ひびの入ったラジエータータンク、ヘッドライト、ウォッシャータンク、ファンシュラウド、バッテリーケース、その他多くのアンダーフードプラスチックは、Mini-Weld Model7エアレスプラスチック溶接機で非常に簡単かつ迅速に修理が可能になります。ダッシュボード、コンソール、アームレストサポートの自動車用プラスチックも簡単に修理できます。ATV、RV、大型トラック、農機具、ボート、航空機、産業用修理などにも最適です。

お問合せは、下記販売代理店まで

Polyvance
ADVANCING POLYMER REPAIR

Polyvance authorized international master distributor
ポリバンス 日本総代理店
有限会社ティークラフトポリバンス事業部
TEL:0564-28-5319 FAX:0564-28-5399
E-mail:info@jyusiripea.com URL:https://jyusiripea.com

